

# 绝对式编码器

User's manual of

# Absolute encoder

使用说明书



RDE94T30 · 系列

长春荣德光学有限公司

CHANGCHUN RONGDE OPTICS CO.,LTD

# 目 录

➤ 产品简介	
1.1 外观及特点 .....	1
1.2 型号定义（一） .....	1
型号定义（二） .....	1
1.3 注意事项 .....	1
➤ 产品参数	
2.1 基本参数 .....	2
2.2 环境参数 .....	2
2.3 机械参数 .....	2
2.4 电气参数（一） .....	2
电气参数（二） .....	2
2.5 机械安装图 .....	2
➤ 产品通信	
> 异步串行	
3.1 RS485	
3.1.1 定时发送 .....	3
3.1.2 定时+清零 .....	4
3.1.3 脉冲握手 .....	5
3.1.4 握手+清零 .....	5
3.1.5 总线命令 .....	6
3.1.6 总线+清零 .....	6
3.1.7 MODBUS .....	7
3.2 RS232	
3.2.1 定时发送 .....	8
3.2.2 定时+清零 .....	9
3.2.3 脉冲握手 .....	10
3.2.4 握手+清零 .....	10
3.2.5 总线命令 .....	11
3.2.6 总线+清零 .....	12
3.3 RS422	
3.3.1 定时发送 .....	12
3.3.2 定时+清零 .....	13
3.3.3 总线命令 .....	13
3.3.4 总线+清零 .....	14
3.4 CAN	
3.4.1 CANopen .....	15
> 同步串行	
3.5 SSI .....	17

## 1.1 外观特点

外观:

- 1、外壳颜色: 黑
- 2、表面处理: 染黑、喷砂氧化(可选)
- 3、出线方式: 侧出
- 4、线缆长度: 1m (可定制)
- 5、线缆颜色: 黑、灰(可选)

特点:

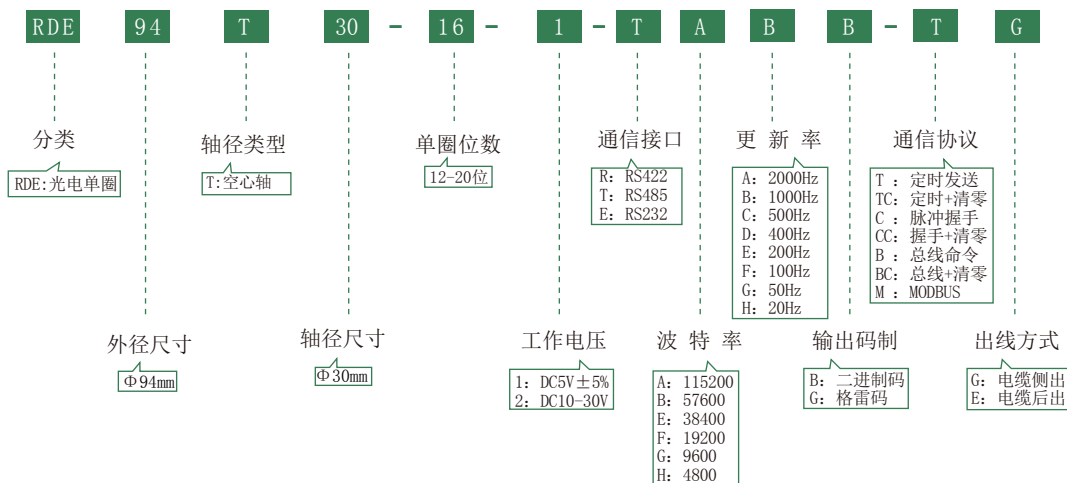
- 1、广泛应用于工控行业中, 属于通用经济型编码器产品。
- 2、可实现多种通信协议。
- 3、宽温度使用范围, 适用于各类使用环境。
- 4、优化防水设计、坚固耐用、使用寿命长、抗干扰。



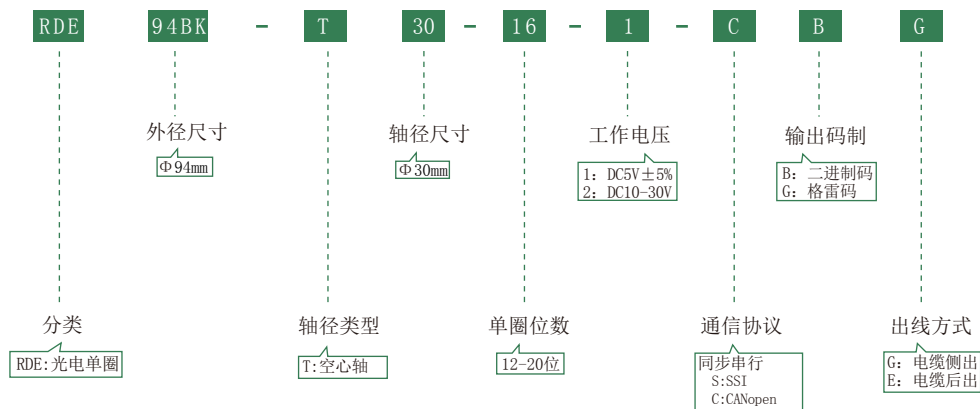
RDE94T30

## 1.2 型号说明

### (一) 异步串行通信方式型号定义



### (二) CANopen. SSI串行通信方式型号定义



## 1.3 注意事项

- 1、为了保证产品精度和使用寿命请严格按说明使用软连接;
- 2、本品属精密仪器, 出厂前经严格调校, 切勿自行拆改、切勿强力碰撞编码器;
- 3、为了保证编码器正常工作和精度, 工作电压DC5V±5%时:
  - ① 电源线长度不得超过2米。
  - ② 供电电源限流不得小于0.5A。
  - ③ 供电电源纹波在±50mV以内。
 工作电压10-30V时:
  - ① 供电电源限流不得小于0.3A。
  - ② 供电电源纹波在±50mV以内。
- 4、由专业人员安装使用本品, 注意供电电压及线序对应设备连接, 确保编码器正常工作。
- 5、产品使用前请仔细阅读本说明书。

## 2.1 基本参数

位 数	12~20位				测量范围	0 ~ 360° (单圈测量范围)			
位 数	12 bit	13 bit	14 bit	15 bit	16 bit	17 bit	18 bit	19 bit	20 bit
分辨率	320"	160"	80"	40"	20"	10"	5"	2.5"	1.2"
精度≤	±640"	±320"	±160"	±80"	±40"	±20"	±15"	±7.5"	±7.5"

## 2.2 环境参数

工作温度	-40℃~+65℃	防护等级	IP64
存储温度	-50℃~+70℃		

## 2.3 机械参数

外 径	94 mm	孔 径	30 mm
高 度	51 mm	最高转速	300 r/min
重 量	750 g	径向轴负荷	≤20N
抗震动	2.5 g	轴向轴负荷	≤10N
抗冲击	20 g		

## 2.4 电气参数

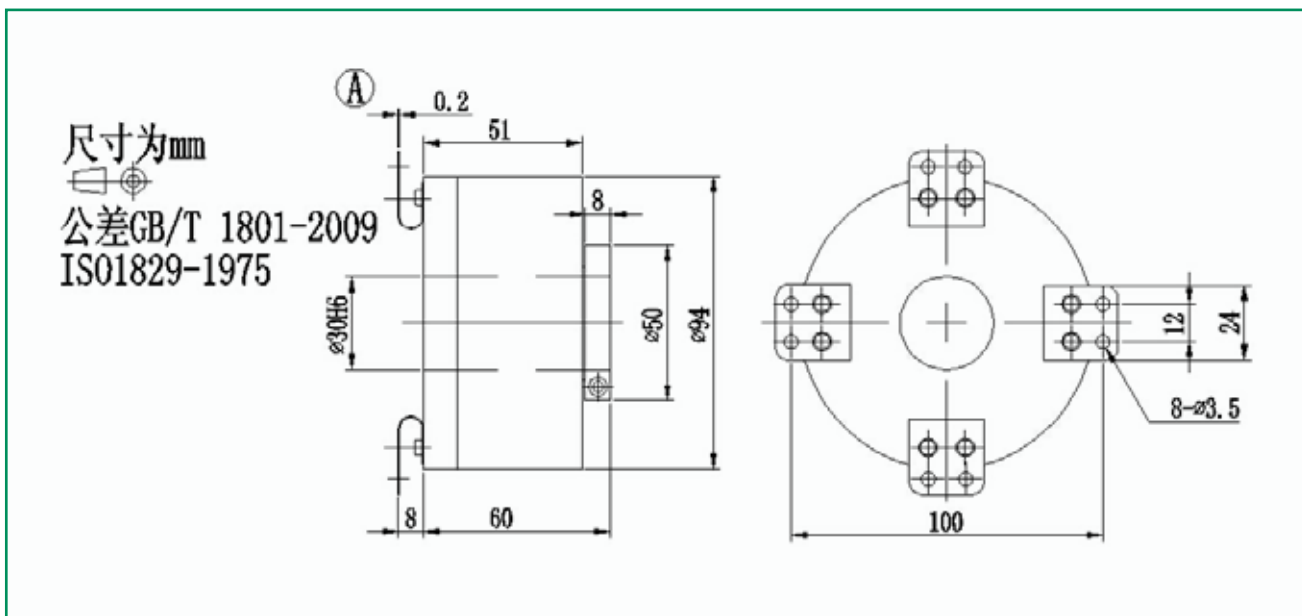
### (一) 异步串行

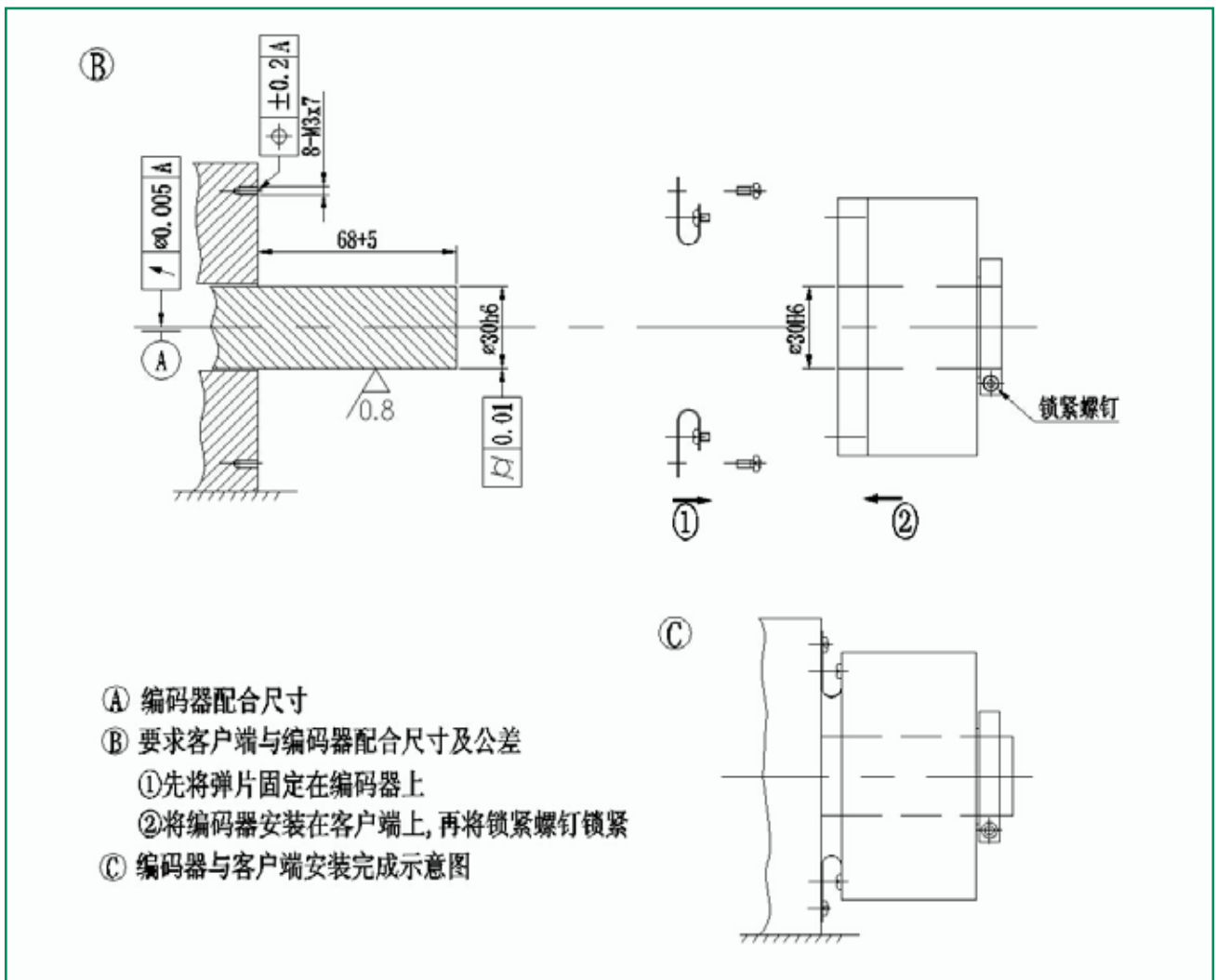
供电电压	DC5V, 10~30V
通信接口	RS485、RS422、RS232、CAN
通信协议	MODBUS、CANopen、定时发送、定时+清零、脉冲握手、握手+清零、总线命令、总线+清零
波特率	115200、57600、38400、19200、9600、4800、2400
更新率	2000Hz、1000Hz、500 Hz、400 Hz、200 Hz、100 Hz、50 Hz、20 Hz
输出码制	二进制码、格雷码

### (二) 同步串行

供电电压	DC5V, 10~30V
通信协议	SSI
输出码制	二进制码、格雷码

## 2.5 机械安装图





## 产品通信

异步串行: 一个字节10位, 1位起始位 0, 1位停止位1, 8位数据位, 无奇偶校验位, 8位数据位先低位后高位传输; (可根据客户要求加奇校验或偶校验)

### 3.1 RS485

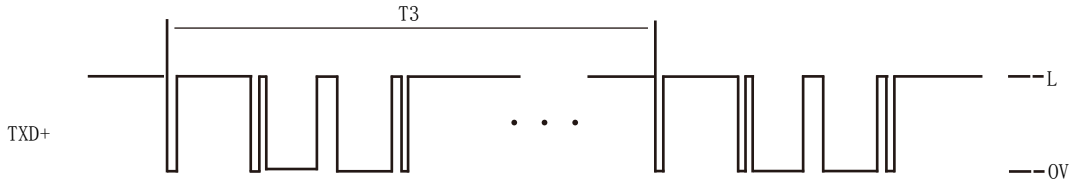
RS485接口芯片--MAX485 ESA (250kbps) 或MAX13443EASA (10Mbps)

#### 3.1.1 定时发送

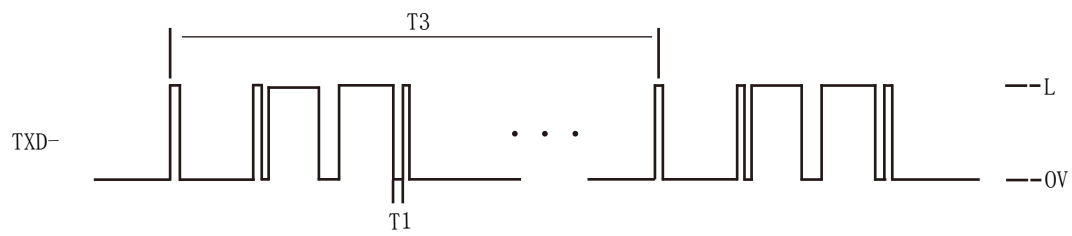
(1) 输出数据波形

例如0xff 0x81 0xd0 ...

■ TXD+位传输: 0 1111 1111 1 0 1000 0001 1 0 0000 1011 1 ...  
3.3V ≤ L ≤ 5V



■ TXD-位传输: 1 0000 0000 0 1 0111 1110 0 1 1111 0100 0 ...  
3.3V ≤ L ≤ 5V



T1: 波特率 T3: 更新率

(2) 数据帧格式

	第一字节	第二字节	第三字节	第四字节	第五字节	第六字节	第七字节
16位以下	FFH	81H	高八位	低八位	校验和		
17~24位	FFH	81H	高八位	中八位	低八位	校验和	
24位以上	FFH	81H	高八位	次高位	中八位	低八位	校验和

(校验和为前n个字节数据之和取低八位，16位及以下n=4，17~24位n=5，24位以上n=6)

(3) 接线方式

颜色	红	黑	黄	绿	白	屏蔽
信号定义	VCC	0V	TXD+	TXD-	NC	G

(4) 角度换算公式

$$\theta = (360^\circ \times a) / 2^n \quad (a: \text{数据 (十进制)}, n: \text{编码器位数})$$

例如：14位绝对值编码器，返回数据FFH 81H 01H 7FH 00H，数据位01H 7FH（十进制数383），校验和00H。a=383, n=14,

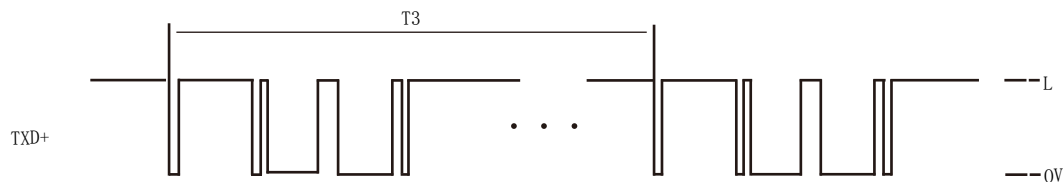
$$\theta = (360^\circ \times 383) / 2^{14}, \theta = (360^\circ \times 383) / 16384, \theta = 8.4155^\circ$$

### 3.1.2 定时+清零

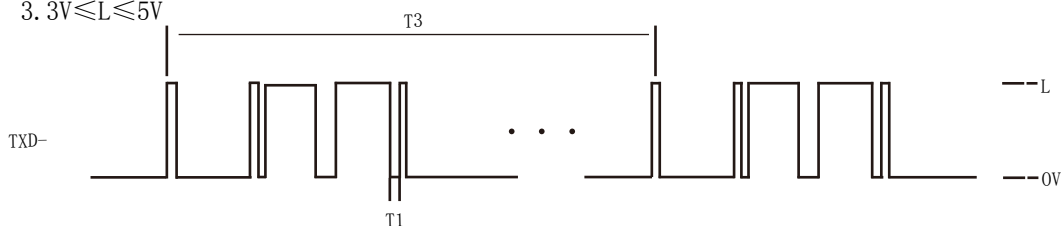
(1) 输出数据波形

例如0xff 0x81 0xd0 ...

- TXD+位传输：0 1111 1111 1 0 1000 0001 1 0 0000 1011 1 ...  
3.3V ≤ L ≤ 5V



- TXD-位传输：1 0000 0000 0 1 0111 1110 0 1 1111 0100 0 ...  
3.3V ≤ L ≤ 5V



T1: 波特率    T3: 更新率

(2) 数据帧格式

	第一字节	第二字节	第三字节	第四字节	第五字节	第六字节	第七字节
16位以下	FFH	81H	高八位	低八位	校验和		
17~24位	FFH	81H	高八位	中八位	低八位	校验和	
24位以上	FFH	81H	高八位	次高位	中八位	低八位	校验和

(校验和为前n个字节数据之和取低八位，16位及以下n=4，17~24位n=5，24位以上n=6)

(3) 接线方式

颜色	红	黑	黄	绿	白	屏蔽
信号定义	VCC	0V	TXD+	TXD-	CLR	G

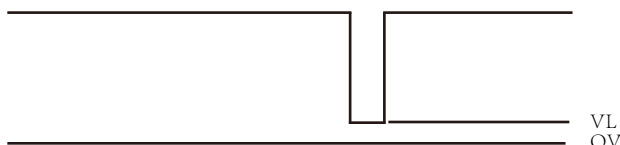
(4) 角度换算公式

$$\theta = (360^\circ \times a) / 2^n \quad (a: \text{数据 (十进制)}, n: \text{编码器位数})$$

例如：14位绝对值编码器，返回数据FFH 81H 01H 7FH 00H，数据位01H 7FH（十进制数383），校验和00H。a=383, n=14,

$$\theta = (360^\circ \times 383) / 2^{14}, \theta = (360^\circ \times 383) / 16384, \theta = 8.4155^\circ$$

(5) 清零信号:



CLR引脚通常处于3.3V，信号下降沿脉冲VL<0.5V产品清零。

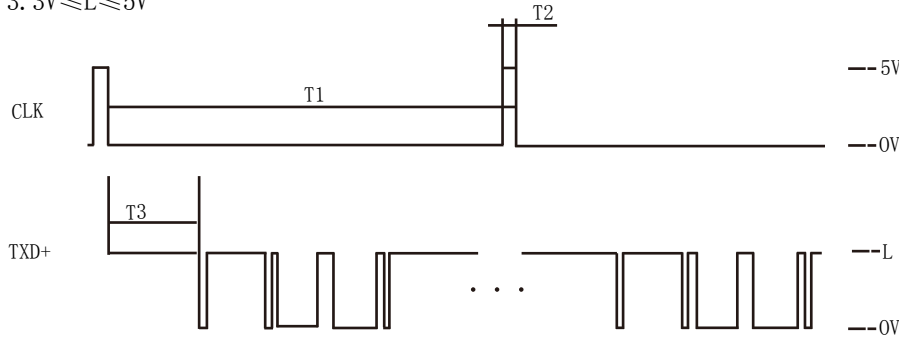
### 3.1.3 脉冲握手

#### (1) 输出数据波形

例如0xff 0x81 0xd0 ...

TXD+位传输: 0 1111 1111 1 0 1000 0001 1 0 0000 1011 1 ...

$3.3V \leq L \leq 5V$



外部脉冲信号下降沿触发编码器工作

$T2 \geq 10\mu s$

T3: 接收到外部脉冲下降沿之后的信号采集、处理时间

T1-T3: 数据传输时间

T1、T3根据客户实际要求或需要有所不同。

#### (2) 数据帧格式

	第一字节	第二字节	第三字节	第四字节	第五字节	第六字节	第七字节
16位以下	FFH	81H	高八位	低八位	校验和		
17~24位	FFH	81H	高八位	中八位	低八位	校验和	
24位以上	FFH	81H	高八位	次高位	中八位	低八位	校验和

(校验和为前n个字节数据之和取低八位, 16位及以下n=4, 17~24位n=5, 24位以上n=6)

#### (3) 接线方式

颜色	红	黑	黄	绿	白	屏蔽
信号定义	VCC	0V	TXD+	TXD-	CLK	G

#### (4) 角度换算公式

$\theta = (360^\circ \times a) / 2^n$ 。(a: 数据(十进制), n: 编码器位数)

例如: 14位绝对值编码器, 返回数据FFH 81H 01H 7FH 00H, 数据位01H 7FH(十进制数383), 校验和00H。a=383, n=14,

$\theta = (360^\circ \times 383) / 2^{14}$ ,  $\theta = (360^\circ \times 383) / 16384$ ,  $\theta = 8.4155^\circ$ 。

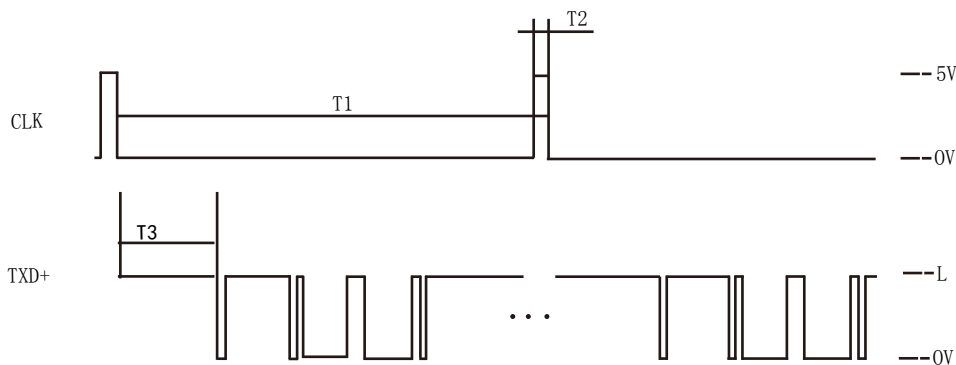
### 3.1.4 握手+清零

#### (1) 输出数据波形

例如0xff 0x81 0xd0 ...

TXD+位传输: 0 1111 1111 1 0 1000 0001 1 0 0000 1011 1 ...

$3.3V \leq L \leq 5V$



外部脉冲信号下降沿触发编码器工作

$T2 \geq 10\mu s$

T3: 接收到外部脉冲下降沿之后的信号采集、处理时间

T1-T3: 数据传输时间

T1、T3根据客户实际要求或需要有所不同。

### (2) 数据帧格式

	第一字节	第二字节	第三字节	第四字节	第五字节	第六字节	第七字节
16位以下	FFH	81H	高八位	低八位	校验和		
17~24位	FFH	81H	高八位	中八位	低八位	校验和	
24位以上	FFH	81H	高八位	次高位	中八位	低八位	校验和

(校验和为前n个字节数据之和取低八位, 16位及以下n=4, 17~24位n=5, 24位以上n=6)

### (3) 接线方式 (八芯线缆)

颜色	红	黑	黄	绿	灰	白	橙	棕	屏蔽
信号定义	VCC	0V	TXD+	TXD-	CLK	CLR	NC	NC	G

### (4) 角度换算公式

$\theta = (360^\circ \times a) / 2^n$ 。(a: 数据(十进制), n: 编码器位数)

例如: 14位绝对值编码器, 返回数据FFH 81H 01H 7FH 00H, 数据位01H 7FH(十进制数383), 校验和00H。a=383, n=14,

$\theta = (360^\circ \times 383) / 2^{14}$ ,  $\theta = (360^\circ \times 383) / 16384$ ,  $\theta = 8.4155^\circ$ 。



CLR引脚通常处于3.3V, 信号下降沿脉冲VL<0.5V产品清零。

## 3.1.5 总线命令

### (1) 控制命令:

BC AA BX (BX: 为命令编号, 若客户无特殊要求, 则同批次产品中每一台产品具有唯一的命令编号, 并且以其作为产品地址编号)

例如: 同批次3台产品, 控制命令BC AA B1、BC AA B2、BC AA B3, 相对应返回数据FF B1……, FF B2 …… , FF B3 …… , 返回数据的第二字节为产品地址编号。

### (2) 数据帧格式

	第一字节	第二字节	第三字节	第四字节	第五字节	第六字节	第七字节
控制命令	BCH	AAH	BXH				
16位以下	FFH	81H	高八位	低八位	校验和		
17~24位	FFH	81H	高八位	中八位	低八位	校验和	
24位以上	FFH	81H	高八位	次高位	中八位	低八位	校验和

(校验和为前n个字节数据之和取低八位, 16位及以下n=4, 16位以上24位以下n=5, 24位以上n=6)

### (3) 接线方式

颜色	红	黑	黄	绿	白	屏蔽
信号定义	VCC	0V	TXD+	TXD-	NC	G

### (4) 角度换算公式

$\theta = (360^\circ \times a) / 2^n$ 。(a: 数据(十进制), n: 编码器位数)

例如: 14位绝对值编码器, 返回数据FFH 81H 01H 7FH 00H, 数据位01H 7FH(十进制数383), 校验和00H。a=383, n=14,

$\theta = (360^\circ \times 383) / 2^{14}$ ,  $\theta = (360^\circ \times 383) / 16384$ ,  $\theta = 8.4155^\circ$ 。

## 3.1.6 总线+清零

### (1) 控制命令:

BC AA BX (BX: 为命令编号, 若客户无特殊要求, 则同批次产品中每一台产品具有唯一的命令编号, 并且以其作为产品地址编号)

例如: 同批次3台产品, 控制命令BC AA B1、BC AA B2、BC AA B3, 相对应返回数据FF B1……, FF B2 …… , FF B3 …… , 返回数据的第二字节为产品地址编号。

### 清零命令:

BC AA CX (CX: 为清零命令, 若客户无特殊要求, 则同批次产品中每一台产品具有唯一的清零命令, 通常清零命令中的X编号与控制命令中的X编号相对应)

例如: 控制命令为BC AA B1的产品其清零命令为BC AA C1。



(2) 数据帧格式

	第一字节	第二字节	第三字节	第四字节	第五字节	第六字节	第七字节
控制命令	BCH	AAH	BXH				
清零命令	BCH	AAH	CXH				
16位以下	FFH	81H	高八位	低八位	校验和		
17~24位	FFH	81H	高八位	中八位	低八位	校验和	
24位以上	FFH	81H	高八位	次高位	中八位	低八位	校验和

(校验和为前n个字节数据之和取低八位，16位及以下n=4，16位以上24位以下n=5，24位以上n=6)

(3) 接线方式

颜色	红	黑	黄	绿	白	屏蔽
信号定义	VCC	0V	TXD+	TXD-	NC	G

(4) 角度换算公式

$$\theta = (360^\circ \times a) / 2^n \quad (a: \text{数据(十进制)}, \quad n: \text{编码器位数})$$

例如：14位绝对值编码器，返回数据FFH 81H 01H 7FH 00H，数据位01H 7FH（十进制数383），校验和00H。a=383, n=14,

$$\theta = (360^\circ \times 383) / 2^{14}, \quad \theta = (360^\circ \times 383) / 16384, \quad \theta = 8.4155^\circ$$

### 3.1. 7 MODBUS协议

(1) Modbus通信协议(RTU方式)。

(2) 波特率可选：2400bps 4800bps 9600bps 19200bps 57600bps

(3) 出厂默认设置：①无奇偶校验位②波特率19200bps③地址0x01④起始地址0x00 0x00

注意：改变参数时，不要定时发送为避免损坏器件内部结构。

发送一次返回数据匹配代表设置成功。

(4) 功能码03：

利用Modbus通信协议的03功能码，读取编码器数值。

主机的命令格式是从机地址、功能码、起始地址、字节数及CRC码。

从机响应的数据格式是从机地址、功能码、数据区及CRC码。数据区的数据是二进制码，两个字节（或三个字节），高位在前。CRC码是两个字节，低位在前。

(5) 数据帧格式：

① 读取编码器实时数据-16位以下 主机呼：从机地址为01。

01	03	00	00	00	01	84	0A
站号地址	功能码	起始地址		读取点数		CRC校验码（低位在前）	

编码器答：

01	03	02	XX	XX	XX	XX
站号地址	功能码	独立元字节	数据（高位在前）		CRC校验码（低位在前）	

② 读取实时数据-16位以上32位以下 主机呼：从机地址为01。

01	03	00	00	00	02	C4	0B
站号地址	功能码	起始地址		读取点数		CRC校验码（低位在前）	

编码器答：

01	03	04	XX	XX	XX	XX	XX	XX
站号地址	功能码	独立元字节	数据（高位在前）				CRC校验码（低位在前）	

上面01, 03, 02, XX等均为一个字节。数据为两个字节，高位字节在前。每帧的开头和结尾至少有3.5个字节时间的间隔。用户在为主机编程时，除了站号（地址）和CRC校验码之外，其它字节的字符均采用上面的内容不变。主机格式中的读取点数可以为01也可以为02（02是为了兼容某些协议）。从机回答帧中的功能码（03）不变。

③ 查询设备地址

主机呼	FF	A0	40	38
编码器答	FF	A0	01（站号地址）	XX XX（CRC校验码，低位在前）

④ 改变设备地址

主机呼	01	A1	02（新址）	XX XX（CRC校验码，低位在前）
编码器答	02（新址）	A1	XX XX（CRC校验码，低位在前）	

⑤ 改变设备波特率、零位、方向

主机呼	01	CC	02（参数）	XX XX（CRC校验码，低位在前）
编码器答	01（地址）	CC	02（参数）	XX XX（CRC校验码，低位在前）

设置定义：

- I、 0x00设置当前为零位； II、 0x01正进位； III、 0x02反进位；
- IV、 0x24波特率2400bps； V、 0x48波特率4800bps； VI、 0x96波特率9600bps；
- VII、 0x19波特率19200bps； VIII、 0x57波特率57600bps；

计算CRC码的步骤为:

- ①预置16位寄存器为十六进制FFFF（即全为1）。称此寄存器为CRC寄存器;
- ②把第一个8位数据与16位CRC寄存器的低位相异或, 把结果放于CRC寄存器;
- ③把寄存器的内容右移一位(朝低位), 用0填补最高位, 检查最低位;
- ④如果最低位(移出去的那一位)为0: 重复第3步(再次移位)
- 如果最低位(移出去的那一位)为1: CRC寄存器与多项式A001 (1010 0000 0000 0001) 进行异或;
- ⑤重复步骤3和4, 直到右移8次, 这样整个8位数据全部进行了处理;
- ⑥重复步骤2到步骤5, 进行下一个8位数据的处理;
- ⑦最后得到的CRC寄存器即为CRC码。
- ⑧将CRC结果放入信息帧时, 将高低位交换, 低位在前。

(6) 接线方式

颜色	红	黑	黄	绿	白	屏蔽
信号定义	VCC	0V	TXD+	TXD-	NC	G

(7) 角度换算公式

$$\theta = (360^\circ \times a) / 2^n \text{ 。 (a: 数据(十进制), n: 编码器位数)}$$

例如: 14位绝对值编码器, 返回数据FFH 81H 01H 7FH 00H, 数据位01H 7FH (十进制数383), 校验和00H。a=383, n=14,

$$\theta = (360^\circ \times 383) / 2^{14}, \theta = (360^\circ \times 383) / 16384, \theta = 8.4155^\circ \text{ 。}$$

3.2 RS232

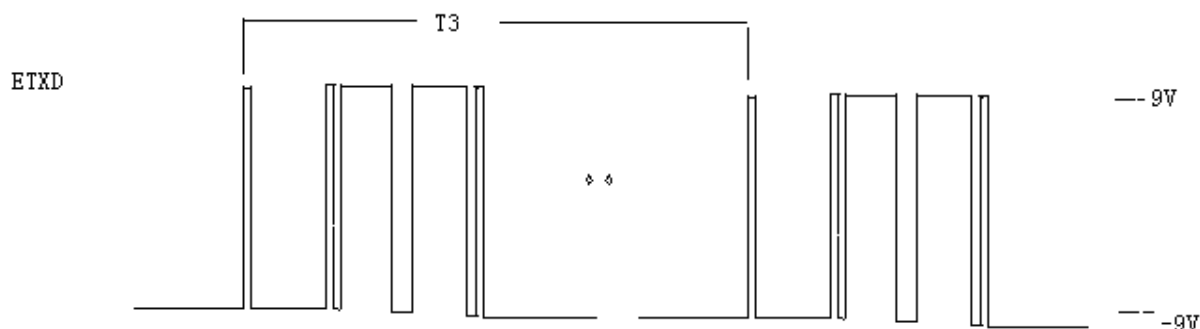
RS232接口芯片——MAX232 ESA

3.2.1 定时发送

(1) 输出数据波形

例如0xff 0x81 0xd0 ...

TXD+位传输: 0 1111 1111 1 0 1000 0001 1 0 0000 1011 1 ...



T3: 更新率

(2) 数据帧格式

	第一字节	第二字节	第三字节	第四字节	第五字节	第六字节	第七字节
16位以下	FFH	81H	高八位	低八位	校验和		
17~24位	FFH	81H	高八位	中八位	低八位	校验和	
24位以上	FFH	81H	高八位	次高位	中八位	低八位	校验和

(校验和为前n个字节数据之和取低八位, 16位及以下n=4, 17~24位n=5, 24位以上n=6)

(3) 接线方式

颜色	红	黑	黄	绿	白	屏蔽
信号定义	VCC	0V	ETXD	NC	CLR	G

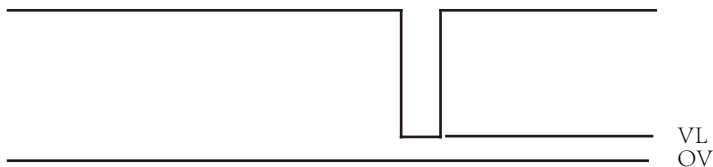
(4) 角度换算公式

$$\theta = (360^\circ \times a) / 2^n \text{ 。 (a: 数据(十进制), n: 编码器位数)}$$

例如: 14位绝对值编码器, 返回数据FFH 81H 01H 7FH 00H, 数据位01H 7FH (十进制数383), 校验和00H。a=383, n=14,

$$\theta = (360^\circ \times 383) / 2^{14}, \theta = (360^\circ \times 383) / 16384, \theta = 8.4155^\circ \text{ 。}$$

(5) 清零信号:



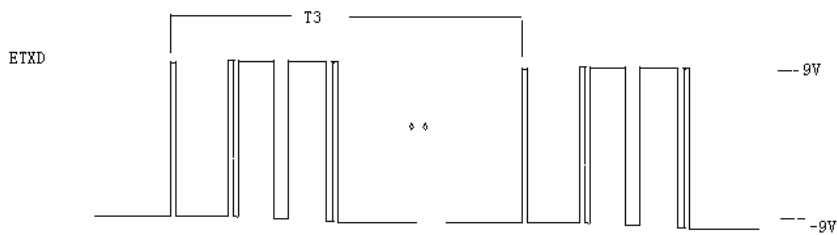
CLR引脚通常处于3.3V，信号下降沿脉冲VL<0.5V产品清零。

### 3.2.2 定时+清零

(1) 输出数据波形

例如0xff 0x81 0xd0 ...

TXD+位传输: 0 1111 1111 1 0 1000 0001 1 0 0000 1011 1 ...



T3: 更新率

(2) 数据帧格式

	第一字节	第二字节	第三字节	第四字节	第五字节	第六字节	第七字节
16位以下	FFH	81H	高八位	低八位	校验和		
17~24位	FFH	81H	高八位	中八位	低八位	校验和	
24位以上	FFH	81H	高八位	次高位	中八位	低八位	校验和

(校验和为前n个字节数据之和取低八位，16位及以下n=4，17~24位n=5，24位以上n=6)

(3) 接线方式

颜色	红	黑	黄	绿	白	屏蔽
信号定义	VCC	0V	ETXD	NC	CLR	G

(4) 角度换算公式

$\theta = (360^\circ \times a) / 2^n$ 。(a: 数据(十进制)，n: 编码器位数)

例如: 14位绝对值编码器，返回数据FFH 81H 01H 7FH 00H，数据位01H 7FH(十进制数383)，校验和00H。a=383, n=14,

$\theta = (360^\circ \times 383) / 2^{14}$ ， $\theta = (360^\circ \times 383) / 16384$ ， $\theta = 8.4155^\circ$ 。

(5) 清零信号:



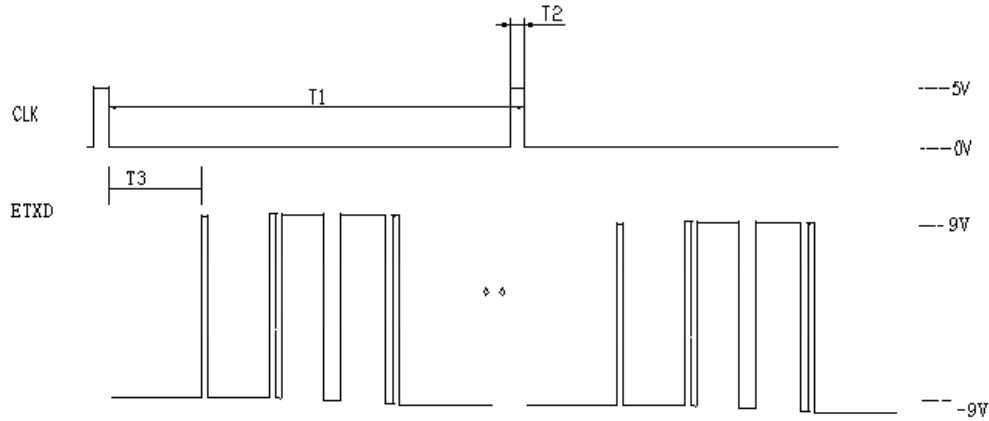
CLR引脚通常处于3.3V，信号下降沿脉冲VL<0.5V产品清零。

### 3.2.3 脉冲握手

#### (1) 输出数据波形

例如0xff 0x81 0xd0 ...

TXD+位传输: 0 1111 1111 1 0 1000 0001 1 0 0000 1011 1 ...



脉冲握手: 外部脉冲信号下降沿触发编码器工作

$T2 \geq 10\mu s$

T3: 接收到外部脉冲下降沿之后的信号采集、处理时间

T1-T3: 数据传输时间

T1、T3根据客户实际要求或需要有所不同。

#### (2) 数据帧格式

	第一字节	第二字节	第三字节	第四字节	第五字节	第六字节	第七字节
16位以下	FFH	81H	高八位	低八位	校验和		
17~24位	FFH	81H	高八位	中八位	低八位	校验和	
24位以上	FFH	81H	高八位	次高位	中八位	低八位	校验和

(校验和为前n个字节数据之和取低八位, 16位及以下n=4, 17~24位n=5, 24位以上n=6)

#### (3) 接线方式

颜色	红	黑	黄	绿	白	屏蔽
信号定义	VCC	0V	ETXD	NC	CLK	G

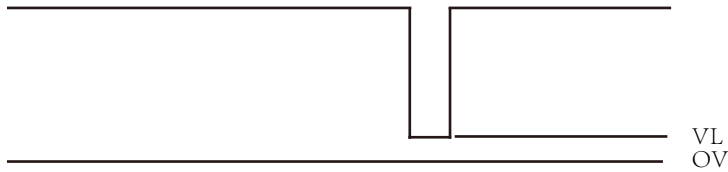
#### (4) 角度换算公式

$\theta = (360^\circ \times a) / 2^n$ 。(a: 数据(十进制), n: 编码器位数)

例如: 14位绝对值编码器, 返回数据FFH 81H 01H 7FH 00H, 数据位01H 7FH(十进制数383), 校验和00H。a=383, n=14,

$\theta = (360^\circ \times 383) / 2^{14}$ ,  $\theta = (360^\circ \times 383) / 16384$ ,  $\theta = 8.4155^\circ$ 。

#### (5) 清零信号:



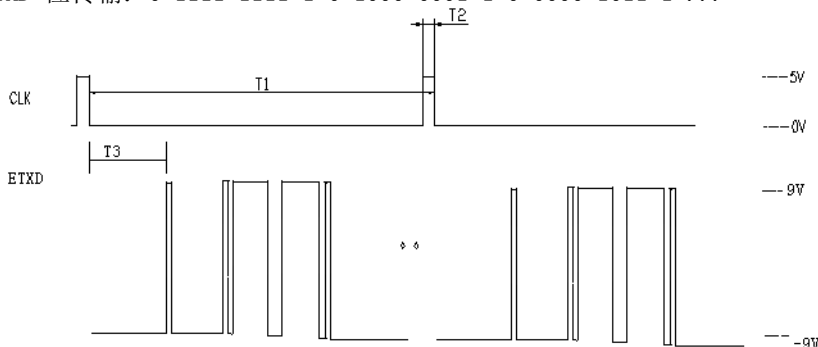
CLR引脚通常处于3.3V, 信号下降沿脉冲VL<0.5V产品清零。

### 3.2.4 握手+清零

#### (1) 输出数据波形

例如0xff 0x81 0xd0 ...

TXD+位传输: 0 1111 1111 1 0 1000 0001 1 0 0000 1011 1 ...



脉冲握手：外部脉冲信号下降沿触发编码器工作

$T2 \geq 10\mu s$

T3：接收到外部脉冲下降沿之后的信号采集、处理时间

T1-T3：数据传输时间

T1、T3根据客户实际要求或需要有所不同。

### (2) 数据帧格式

	第一字节	第二字节	第三字节	第四字节	第五字节	第六字节	第七字节
16位以下	FFH	81H	高八位	低八位	校验和		
17~24位	FFH	81H	高八位	中八位	低八位	校验和	
24位以上	FFH	81H	高八位	次高位	中八位	低八位	校验和

(校验和为前n个字节数据之和取低八位，16位及以下n=4，17~24位n=5，24位以上n=6)

### (3) 接线方式

颜色	红	黑	黄	绿	灰	白	橙	棕	屏蔽
信号定义	VCC	0V	ETXD	NC	CLK	CLR	NC	NC	G

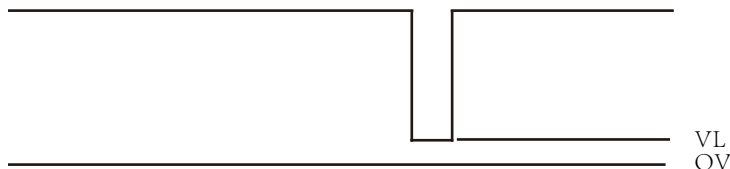
### (4) 角度换算公式

$\theta = (360^\circ \times a) / 2^n$ 。(a: 数据(十进制)，n: 编码器位数)

例如：14位绝对值编码器，返回数据FFH 81H 01H 7FH 00H，数据位01H 7FH(十进制数383)，校验和00H。a=383, n=14,

$\theta = (360^\circ \times 383) / 2^{14}$ ， $\theta = (360^\circ \times 383) / 16384$ ， $\theta = 8.4155^\circ$ 。

### (5) 清零信号：



CLR引脚通常处于3.3V，信号下降沿脉冲VL<0.5V产品清零。

## 3.2.5 总线命令

### (1) 控制命令：

BC AA BX (BX: 为命令编号，若客户无特殊要求，则同批次产品中每一台产品具有唯一的命令编号，并且以其作为产品地址编号)

例如：同批次3台产品，控制命令BC AA B1、BC AA B2、BC AA B3，相对应返回数据FF B1……，FF B2 ……，FF B3 ……，返回数据的第二字节为产品地址编号。

### (2) 数据帧格式

	第一字节	第二字节	第三字节	第四字节	第五字节	第六字节	第七字节
控制命令	BCH	AAH	BXH				
16位以下	FFH	81H	高八位	低八位	校验和		
17~24位	FFH	81H	高八位	中八位	低八位	校验和	
24位以上	FFH	81H	高八位	次高位	中八位	低八位	校验和

(校验和为前n个字节数据之和取低八位，16位及以下n=4，16位以上24位以下n=5，24位以上n=6)

### (3) 接线方式

颜色	红	黑	黄	绿	白	屏蔽
信号定义	VCC	0V	ETXD	NC	CLK	G

### (4) 角度换算公式

$\theta = (360^\circ \times a) / 2^n$ 。(a: 数据(十进制)，n: 编码器位数)

例如：14位绝对值编码器，返回数据FFH 81H 01H 7FH 00H，数据位01H 7FH(十进制数383)，校验和00H。a=383, n=14,

$\theta = (360^\circ \times 383) / 2^{14}$ ， $\theta = (360^\circ \times 383) / 16384$ ， $\theta = 8.4155^\circ$ 。

### 3.2.6 总线+清零

(1) 控制命令:

BC AA BX (BX: 为命令编号, 若客户无特殊要求, 则同批次产品中每一台产品具有唯一的命令编号, 并且以其作为产品地址编号)

例如: 同批次3台产品, 控制命令BC AA B1、BC AA B2、BC AA B3, 相对应返回数据FF B1……, FF B2 …… , FF B3 …… , 返回数据的第二字节为产品地址编号。

清零命令:

BC AA CX (CX: 为清零命令, 若客户无特殊要求, 则同批次产品中每一台产品具有唯一的清零命令, 通常清零命令中的X编号与控制命令中的X编号相对应)

例如: 控制命令为BC AA B1的产品其清零命令为BC AA C1。

(2) 数据帧格式

	第一字节	第二字节	第三字节	第四字节	第五字节	第六字节	第七字节
控制命令	BCH	AAH	BXH				
清零命令	BCH	AAH	CXH				
16位以下	FFH	81H	高八位	低八位	校验和		
17~24位	FFH	81H	高八位	中八位	低八位	校验和	
24位以上	FFH	81H	高八位	次高位	中八位	低八位	校验和

(校验和为前n个字节数据之和取低八位, 16位及以下n=4, 16位以上24位以下n=5, 24位以上n=6)

(3) 接线方式

颜色	红	黑	黄	绿	白	屏蔽
信号定义	VCC	0V	ETXD	RTXD	NC	G

(4) 角度换算公式

$$\theta = (360^\circ \times a) / 2^n \quad (a: \text{数据(十进制)}, n: \text{编码器位数})$$

例如: 14位绝对值编码器, 返回数据FFH 81H 01H 7FH 00H, 数据位01H 7FH (十进制数383), 校验和00H。a=383, n=14,

$$\theta = (360^\circ \times 383) / 2^{14}, \theta = (360^\circ \times 383) / 16384, \theta = 8.4155^\circ$$

## 3.3 RS422

### RS422接口芯片---MAX3087 ESA

#### 3.3.1 定时发送

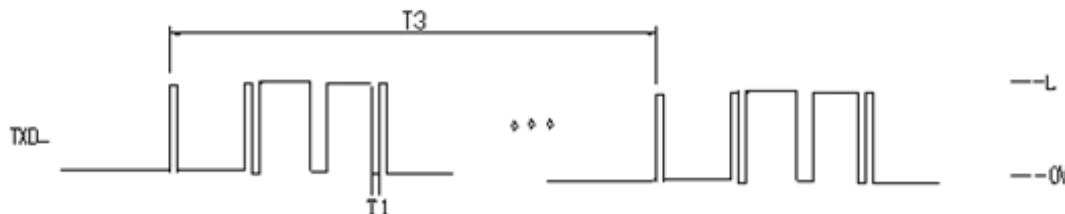
(1) 输出数据波形

例如0xff 0x81 0xd0 ...

- TXD+位传输: 0 1111 1111 1 0 1000 0001 1 0 0000 1011 1 ...  
3.3V ≤ L ≤ 5V



- TXD-位传输: 1 0000 0000 0 1 0111 1110 0 1 1111 0100 0 ...  
3.3V ≤ L ≤ 5V



T1: 波特率 T3: 更新率

(2) 数据帧格式

	第一字节	第二字节	第三字节	第四字节	第五字节	第六字节	第七字节
16位以下	FFH	81H	高八位	低八位	校验和		
17~24位	FFH	81H	高八位	中八位	低八位	校验和	
24位以上	FFH	81H	高八位	次高位	中八位	低八位	校验和

(校验和为前n个字节数据之和取低八位, 16位及以下n=4, 17~24位n=5, 24位以上n=6)

(3) 接线方式

颜色	红	黑	黄	绿	白	屏蔽
信号定义	VCC	0V	TXD+	TXD-	NC	G

(4) 角度换算公式

$$\theta = (360^\circ \times a) / 2^n \quad (a: \text{数据 (十进制)}, n: \text{编码器位数})$$

例如: 14位绝对值编码器, 返回数据FFH 81H 01H 7FH 00H, 数据位01H 7FH (十进制数383), 校验和00H。a=383, n=14,

$$\theta = (360^\circ \times 383) / 2^{14}, \theta = (360^\circ \times 383) / 16384, \theta = 8.4155^\circ$$

### 3.3.2 定时+清零

(1) 输出数据波形

例如0xff 0x81 0xd0 ...

- TXD+位传输: 0 1111 1111 1 0 1000 0001 1 0 0000 1011 1 ...  
3.3V ≤ L ≤ 5V



- TXD-位传输: 1 0000 0000 0 1 0111 1110 0 1 1111 0100 0 ...  
3.3V ≤ L ≤ 5V



T1: 波特率    T3: 更新率

(2) 数据帧格式

	第一字节	第二字节	第三字节	第四字节	第五字节	第六字节	第七字节
16位以下	FFH	81H	高八位	低八位	校验和		
17~24位	FFH	81H	高八位	中八位	低八位	校验和	
24位以上	FFH	81H	高八位	次高位	中八位	低八位	校验和

(校验和为前n个字节数据之和取低八位, 16位及以下n=4, 17~24位n=5, 24位以上n=6)

(3) 接线方式

颜色	红	黑	黄	绿	白	屏蔽
信号定义	VCC	0V	TXD+	TXD-	NC	G

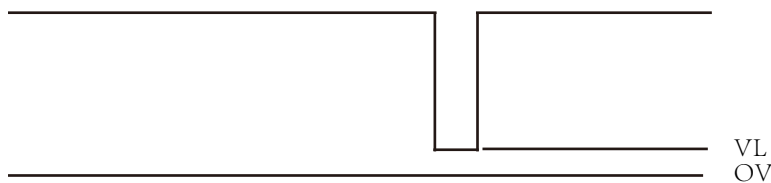
(4) 角度换算公式

$$\theta = (360^\circ \times a) / 2^n \quad (a: \text{数据 (十进制)}, n: \text{编码器位数})$$

例如: 14位绝对值编码器, 返回数据FFH 81H 01H 7FH 00H, 数据位01H 7FH (十进制数383), 校验和00H。a=383, n=14,

$$\theta = (360^\circ \times 383) / 2^{14}, \theta = (360^\circ \times 383) / 16384, \theta = 8.4155^\circ$$

(5) 清零信号:



CLR引脚通常处于3.3V, 信号下降沿脉冲VL<0.5V产品清零。

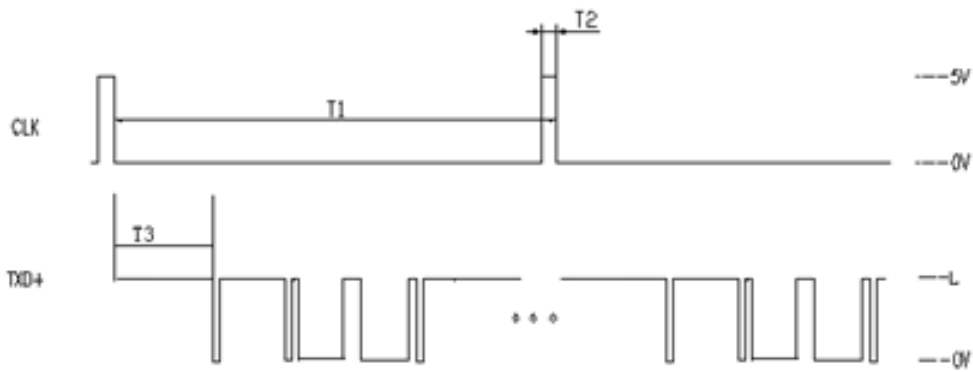
### 3.3.3 总线命令

(1) 输出数据波形

例如0xff 0x81 0xd0 ...

TXD+位传输: 0 1111 1111 1 0 1000 0001 1 0 0000 1011 1 ...

3.3V ≤ L ≤ 5V



外部脉冲信号下降沿触发编码器工作

$T2 \geq 10\mu s$

T3: 接收到外部脉冲下降沿之后的信号采集、处理时间

T1-T3: 数据传输时间

T1、T3根据客户实际要求或需要有所不同。

### (2) 数据帧格式

	第一字节	第二字节	第三字节	第四字节	第五字节	第六字节	第七字节
16位以下	FFH	81H	高八位	低八位	校验和		
17~24位	FFH	81H	高八位	中八位	低八位	校验和	
24位以上	FFH	81H	高八位	次高位	中八位	低八位	校验和

(校验和为前n个字节数据之和取低八位, 16位及以下n=4, 17~24位n=5, 24位以上n=6)

### (3) 接线方式

颜色	红	黑	黄	绿	灰	白	橙	棕	屏蔽
信号定义	VCC	0V	TXD+	TXD-	CLK+	CLK-	NC	NC	G

### (4) 角度换算公式

$\theta = (360^\circ \times a) / 2^n$ 。(a: 数据(十进制), n: 编码器位数)

例如: 14位绝对值编码器, 返回数据FFH 81H 01H 7FH 00H, 数据位01H 7FH(十进制数383), 校验和00H。a=383, n=14,

$\theta = (360^\circ \times 383) / 2^{14}$ ,  $\theta = (360^\circ \times 383) / 16384$ ,  $\theta = 8.4155^\circ$ 。

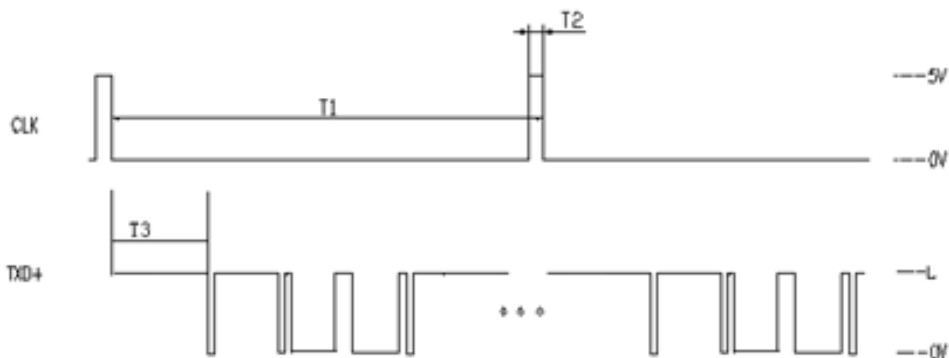
## 3.3.4 总线+清零

### (1) 输出数据波形

例如0xff 0x81 0xd0 ...

TXD+位传输: 0 1111 1111 1 0 1000 0001 1 0 0000 1011 1 ...

$3.3V \leq L \leq 5V$



外部脉冲信号下降沿触发编码器工作

$T2 \geq 10\mu s$

T3: 接收到外部脉冲下降沿之后的信号采集、处理时间

T1-T3: 数据传输时间

T1、T3根据客户实际要求或需要有所不同。

### (2) 数据帧格式

	第一字节	第二字节	第三字节	第四字节	第五字节	第六字节	第七字节
16位以下	FFH	81H	高八位	低八位	校验和		
17~24位	FFH	81H	高八位	中八位	低八位	校验和	
24位以上	FFH	81H	高八位	次高位	中八位	低八位	校验和

(校验和为前n个字节数据之和取低八位, 16位及以下n=4, 17~24位n=5, 24位以上n=6)



### (3) 接线方式

颜色	红	黑	黄	绿	灰	白	橙	棕	屏蔽
信号定义 VCC	0V	TXD+	TXD-	CLK+	CLK-	NC	NC	G	

### (4) 角度换算公式

$\theta = (360^\circ \times a) / 2^n$ 。(a: 数据(十进制), n: 编码器位数)

例如: 14位绝对值编码器, 返回数据FFH 81H 01H 7FH 00H, 数据位01H 7FH(十进制数383), 校验和00H。a=383, n=14,

$\theta = (360^\circ \times 383) / 2^{14}$ ,  $\theta = (360^\circ \times 383) / 16384$ ,  $\theta = 8.4155^\circ$ 。

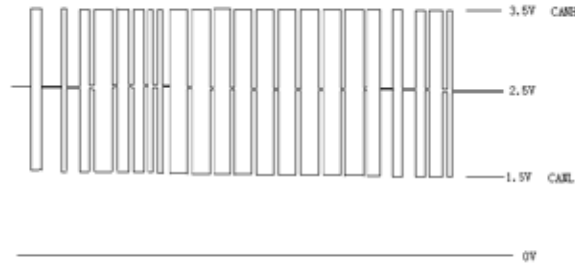
## 3.4 CANopen

### CAN接口芯片-----SN65HVD230 CANopen协议

#### (1) 接收数据如下图:

序列	通道号	时间标识(ms)	传输方向	帧ID(Hex)	帧类型	帧格式	数据长度	数据(Hex)
002365	0	000936990.5	接收	000001FF	标准帧	数据帧	08	02 2B 00 00 00 00 00 00
002366	0	000937096.9	接收	000001FF	标准帧	数据帧	08	02 2B 00 00 00 00 00 00
002367	0	000937203.3	接收	000001FF	标准帧	数据帧	08	02 2B 00 00 00 00 00 00
002368	0	000937309.7	接收	000001FF	标准帧	数据帧	08	02 2B 00 00 00 00 00 00
002369	0	000937416.1	接收	000001FF	标准帧	数据帧	08	02 2B 00 00 00 00 00 00
002370	0	000937522.5	接收	000001FF	标准帧	数据帧	08	02 2B 00 00 00 00 00 00

对应信号波形:



#### (2) 参数设置

编码器出厂波特率设置为250K, 节点号设置为20H, 编程循环时间为100ms。

CANopen数据格式说明:

COB-ID	指令	索引		子索引		数据		
11bit	字节0	字节1	字节2	字节3	字节4	字节5	字节6	字节7
		低位	高位		低位	——	——	高位

COB-ID组成说明:

10	9	8	7	6	5	4	3	2	1	0
功能代码				设备地址						
X	X	X	X	X	X	X	X	X	X	X

可以使用的功能代码:

功能	代码(bit)	COB-ID
NMT	0000	0
SYNC	0001	128 (70H)
Emergency	0001	129-255 (71H-FFH)
PDO(RX)	0011	385-511 (181H-1FFH)
PDO(TX)	0100	513-639 (201H-27F)
SDO(RX)	1011	1409-1535 (581H-5FFH)
SDO(TX)	1100	1537-1663 (601H-67FH)

RX/TX为从上位机角度出发, 即RX为编码器数据发出, TX为编码器数据接收。CAN open协议产品在正确接电、接线后, 选择正确波特率的情况下, 启动设备、开电, 软件会自动接收到一次数据, 可以看到当前的帧ID, 例下图帧ID 000001FF。此时该台编码器节点号为FF, 发送2FF, 01, FF, 0, 0, 0, 0, 0启动FF号编码器。

注意: 进入配置模式时帧ID输入为7E5。



(3) 绝对式编码器CANopen协议设置说明:

下面涉及到的CAN总线数据格式均是帧ID, D0, D1, D2, D3, D4, D5, D6, D7 所有的数据都是16进制数, 假设编码器的节点号是NN, DLC均为8。

①

	帧ID	D0	D1	D2	D3	D4	D5	D6	D7	
发送:	2NN	01	NN	0	0	0	0	0	0	启动NN号节点
或发送:	2NN	80	NN	0	0	0	0	0	0	点动NN号编码器
回复:	1NN	低八位	高八位	0	0	0	0	0	0	回传数据

②

	帧ID	D0	D1	D2	D3	D4	D5	D6	D7	
发送:	7E5	04	01	0	0	0	0	0	0	进入配置模式
再发送:	7E5	11	20	0	0	0	0	0	0	设置新的节点地址为0x20
回复:	7E5	11	00	0	0	0	0	0	0	成功

③

	帧ID	D0	D1	D2	D3	D4	D5	D6	D7	(00为1M, 02为500K, 03为250K)
发送:	7E5	04	01	0	0	0	0	0	0	进入配置模式
再发送:	7E5	13	00	02	0	0	0	0	0	设置新的波特率500K
回复:	7E5	13	00	0	0	0	0	0	0	成功

④

	帧ID	D0	D1	D2	D3	D4	D5	D6	D7	
发送:	2NN	22	NN	0	0	0	0	0	0	NN号节点正进位
回复:	1NN	22	00	0	0	0	0	0	0	

⑤

	帧ID	D0	D1	D2	D3	D4	D5	D6	D7	
发送:	2NN	22	NN	0	0	0	0	0	0	NN号节点逆进位
回复:	1NN	22	00	0	0	0	0	0	0	

⑥

	帧ID	D0	D1	D2	D3	D4	D5	D6	D7	
发送:	2NN	20	NN	0	0	0	0	0	0	NN号节点置中
回复:	1NN	20	00	0	0	0	0	0	0	

⑦

	帧ID	D0	D1	D2	D3	D4	D5	D6	D7	
发送:	2NN	31	NN	TT	0	0	0	0	0	NN号节点数据定时发送TT次/S新的节点地址为0x20
回复:	1NN	31	00	0	0	0	0	0	0	

⑧

	帧ID	D0	D1	D2	D3	D4	D5	D6	D7	
发送:	2NN	31	NN	TT	0	0	0	0	0	停止NN号节点定时发送模式
回复:	1NN	31	00	0	0	0	0	0	0	

(4) 接线方式

颜色	红	黑	黄	绿	白	屏蔽
信号定义	VCC	0V	NC	CANL	CANH	G

(5) 角度换算公式

$\theta = (360^\circ \times a) / 2^n$ 。(a: 数据(十进制), n: 编码器位数)

例如: 14位绝对值编码器, 返回帧ID 0120H 数据帧47H 26H 00H 00H 00H 00H 00H, 数据位47H 26H(十进制数9799)。

$a=9799, n=14, \theta = (360^\circ \times 9799) / 2^{14}, \theta = (360^\circ \times 9799) / 16384, \theta = 215.3100^\circ$

SSI接口芯片——MAX3087 ESA

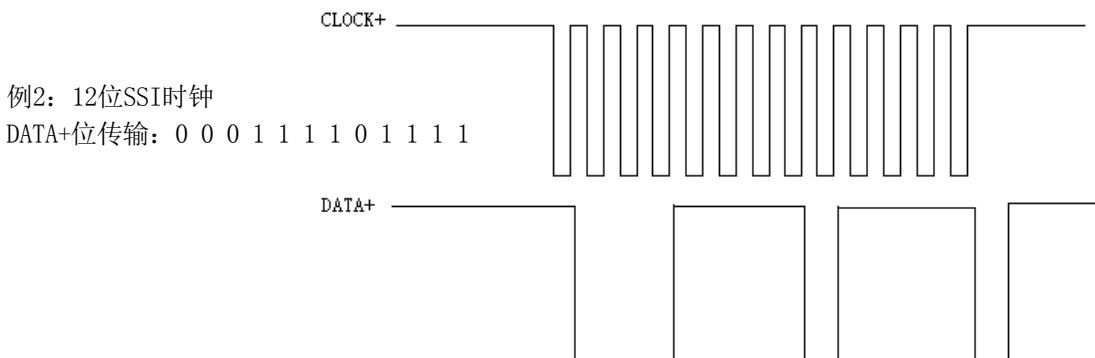
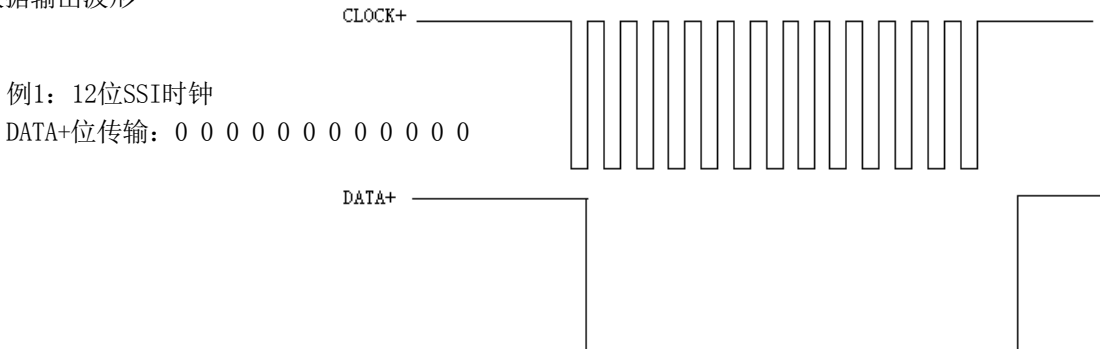
四线制：差分时钟输入，差分数据输出。

二线制：单端时钟输入，单端数据输出。

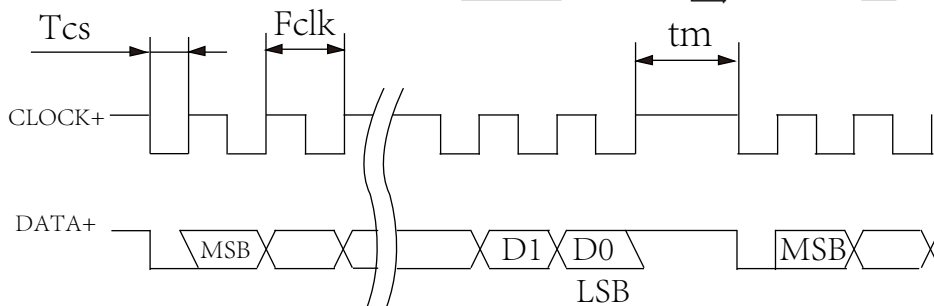
绝对位置值由时钟信号触发，从高位（MSB）开始输出与时钟信号同步的串行信号，当不传送信号时，时钟和数据均为高电平，在时钟信号的第一个下降沿，当前值开始储存，从时钟信号上升沿开始数据开始传送。信号高电平3.3V-5V之间。

若时钟过多会出现角度异常，例如：12位SSI编码器发送14位时钟读取数据，最大角度值上千度，且无全1状态，若时序恰巧合适，多出的时钟会读出重复的高位数据。若时钟少于正常要求，发送8位时钟读取12位编码器数据，并用8位的角度换算方式，数据可能无错；用12位的角度换算方式，角度值最大22.4121度。

(1) 数据输出波形



(2) 接口时序



绝对位置值有时钟信号触发，从高位（MSB）开始输出与时钟信号同步的串行信号，当不传送信号时，时钟和数据均为高位，在时钟信号的第一个下降沿，当前值开始储存，从时钟信号上升沿开始数据开始传送。

注：Tcs > 4us; 100kHz < fclk < 250kHz; Tm > 500us;

注意：Tcs fclk Tm 根据实际情况产品各有差异。

(3) 接线方式

八芯线缆

颜色	红	黑	黄	绿	灰	白	橙	棕	屏蔽
信号定义	VCC	0V	NC	D+	C+	C-	NC	D-	G

六芯线缆

颜色	红	黑	绿	棕	灰	白	屏蔽
信号定义	VCC	0V	D+	D-	C+	C-	G

(4) 角度换算公式

$$\theta = (360^\circ \times a) / 2^n \quad (a: \text{数据 (十进制)}, n: \text{编码器位数})$$

例如：12位SSI协议绝对值编码器返回数据DATA+位传输: 0 0 0 1 1 1 1 0 1 1 1 1 (十进制数495)。

$$a=495, n=12, \theta = (360^\circ \times 495) / 2^{14}, \theta = (360^\circ \times 495) / 4096, \theta = 43.5058^\circ$$

