

# 产品选型手册

Product selection guide



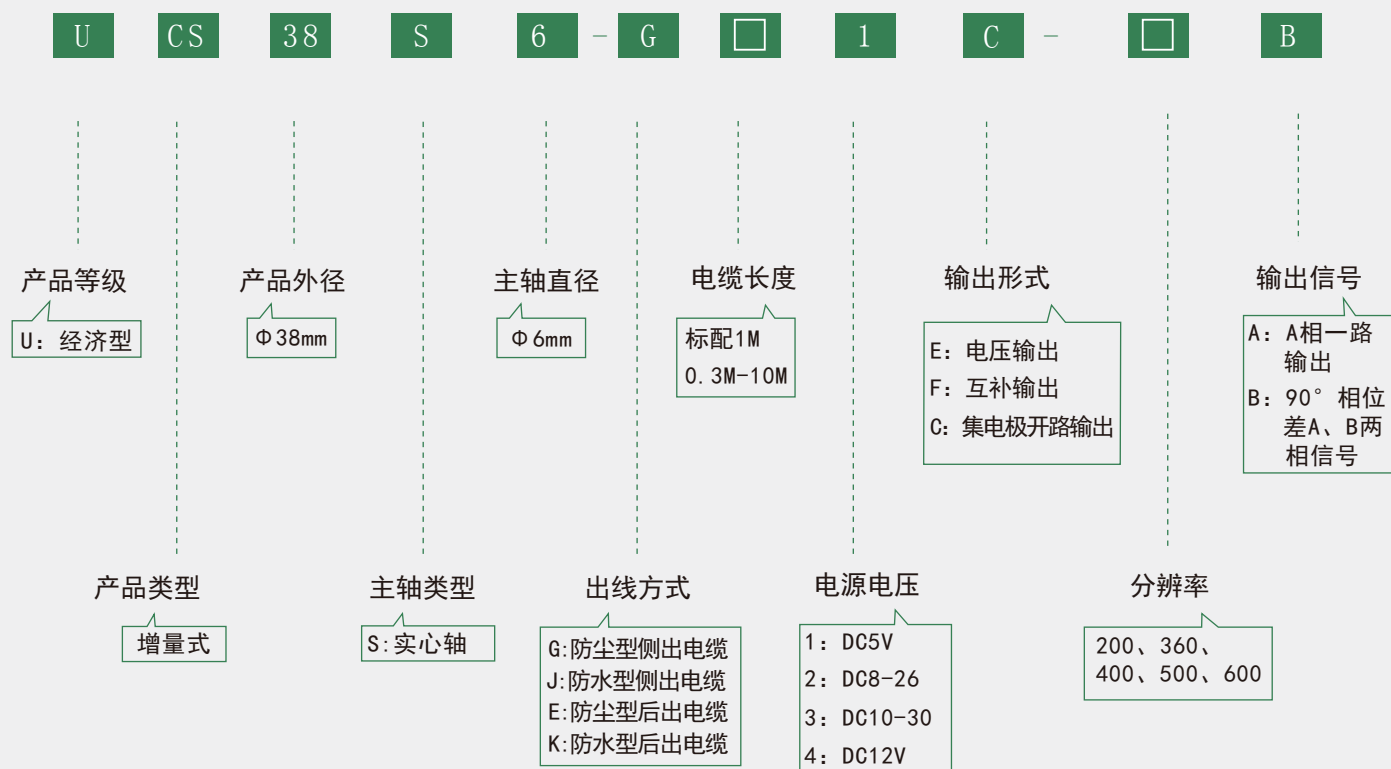
UCS38S6 · 系列

## 用途特点



UCS38S广泛应用于各种机械工业控制，尤其是在印刷包装行业控制应用中更为突出。分辨率达到600，兼顾了体积小、质量轻和精度高的现代化轻工业要求。通过对轴长进行改变，可适应更多的应用环境，是性价比较高的优选产品

## 型号说明

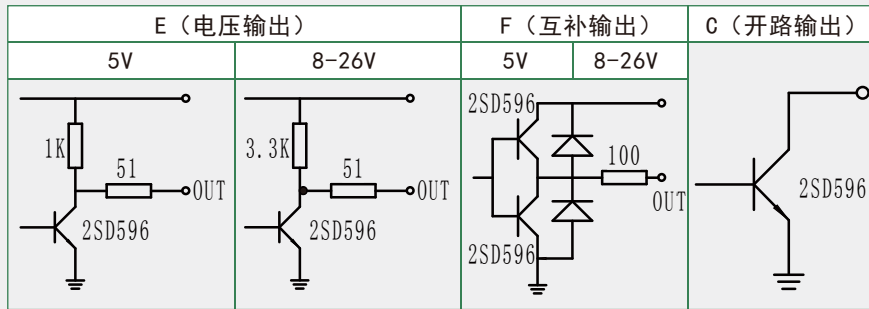


## 电气参数

输出形式	电源电压 DC (V)	消耗电流 (mA)	输出电压 (V)		上升时间 (ns)	下降时间 (ns)	响应频率 (kHz)
			$V_H$	$V_L$			
E (电压输出)	5 ± 0.25	≤ 80	> 3.5	≤ 0.7	≤ 500	≤ 100	0-300
	8-26	≤ 120	> VCC-2.5	≤ 0.7	≤ 500	≤ 100	0-300
	10-30						
	12						
F (互补输出)	5 ± 0.25	≤ 80	> 3.5	≤ 0.7	≤ 500	≤ 100	0-300
	8-26	≤ 120	> VCC-2.5	≤ 0.7	≤ 500	≤ 100	0-300
	10-30						
	12						

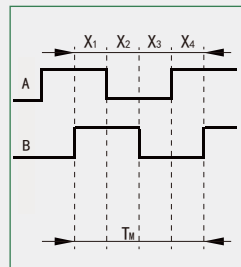
C (集电极 开路输出)	5±0.25	≤60	>VCC-2.5	≤0.7	≤500	≤100	0-300
	8-26						
	10-30						
	12						

## 输出形式



注： C、F输出有对地短路保护二极管

## 输出波形与信号位置精度



C, E, F 输出

上图为从轴端方向看，主轴顺时针旋转 (CW) 时的波形

波形比：  $X_1+X_2=0.5T \pm 0.1T$

$X_2+X_3=0.5T \pm 0.1T$

相位差：  $X_n \geq 0.125T$  ( $n=1, 2, 3, 4$ )

绝对角度误差：  $\leq 0.2T$

周期误差：  $\leq 0.05T$

$T=360^\circ / N$  ( $N$ 为每转输出脉冲数)

Z路信号宽度

1、  $T_m=1T \pm 0.5T$

$T_m=nT \pm 0.1T$  ( $n \geq 2$ )

Z路信号与A、B路信号相位关系不做规定

2、  $T_m=0.5T \pm 0.25T$

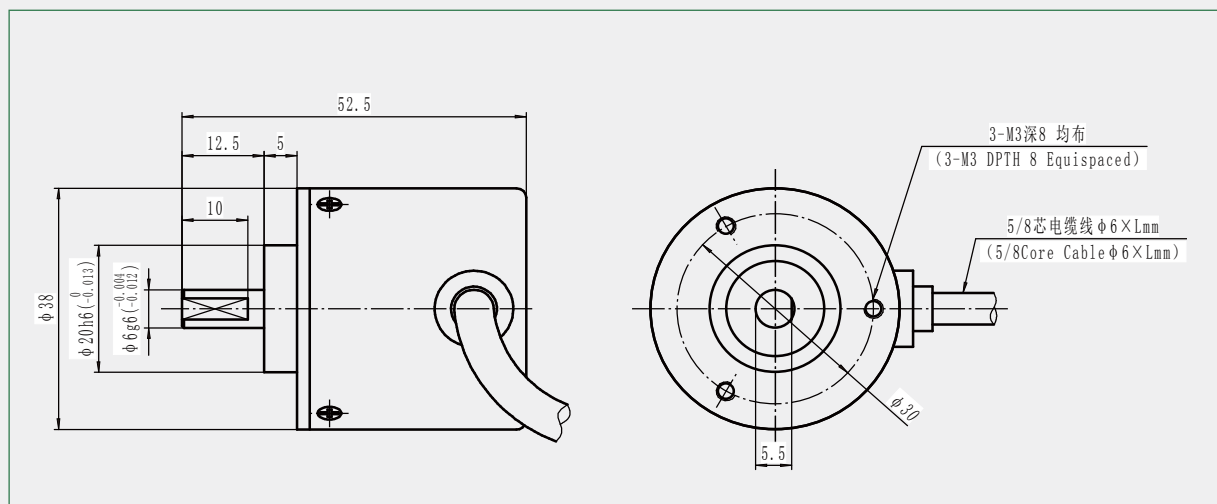
$T_m=0.25T \pm 0.125T$

Z路信号上升沿与B路信号上升沿对齐

## 机械参数

最大转速 (r/min)	启动力矩 (25°C) (N·M)	轴向最大负载 (N)		转动惯量 (kgm <sup>2</sup> )	重量 (kg)
		径向	轴向		
6000	$1 \times 10^{-3}$	30	20	$4 \times 10^{-6}$	0.135

# 机械图



# 环境参数

使用温度 (°C)	-20 ~ +85
贮存温度 (°C)	-30 ~ +95
相对湿度	35% ~ 85%RH 无凝露
耐冲击 (m/s <sup>2</sup> )	50 ( x, y, z三个方向各3次, 每次持续6ms)
耐振动 (m/s <sup>2</sup> )	20 (10 ~ 200Hz, x, y, z三个方向各2小时)
防护等级	IP54

# 接线表

电缆线颜色	红	黑	绿	棕	白	灰	屏蔽
E (电压输出)	Vcc	0V	A	/	B	/	G
F (互补输出)	Vcc	0V	A	/	B	/	G
G (开路输出)	Vcc	0V	A	/	B	/	G

长春荣德光学有限公司

TEL: 400-618-6766

