

产品选型手册

Product selection guide

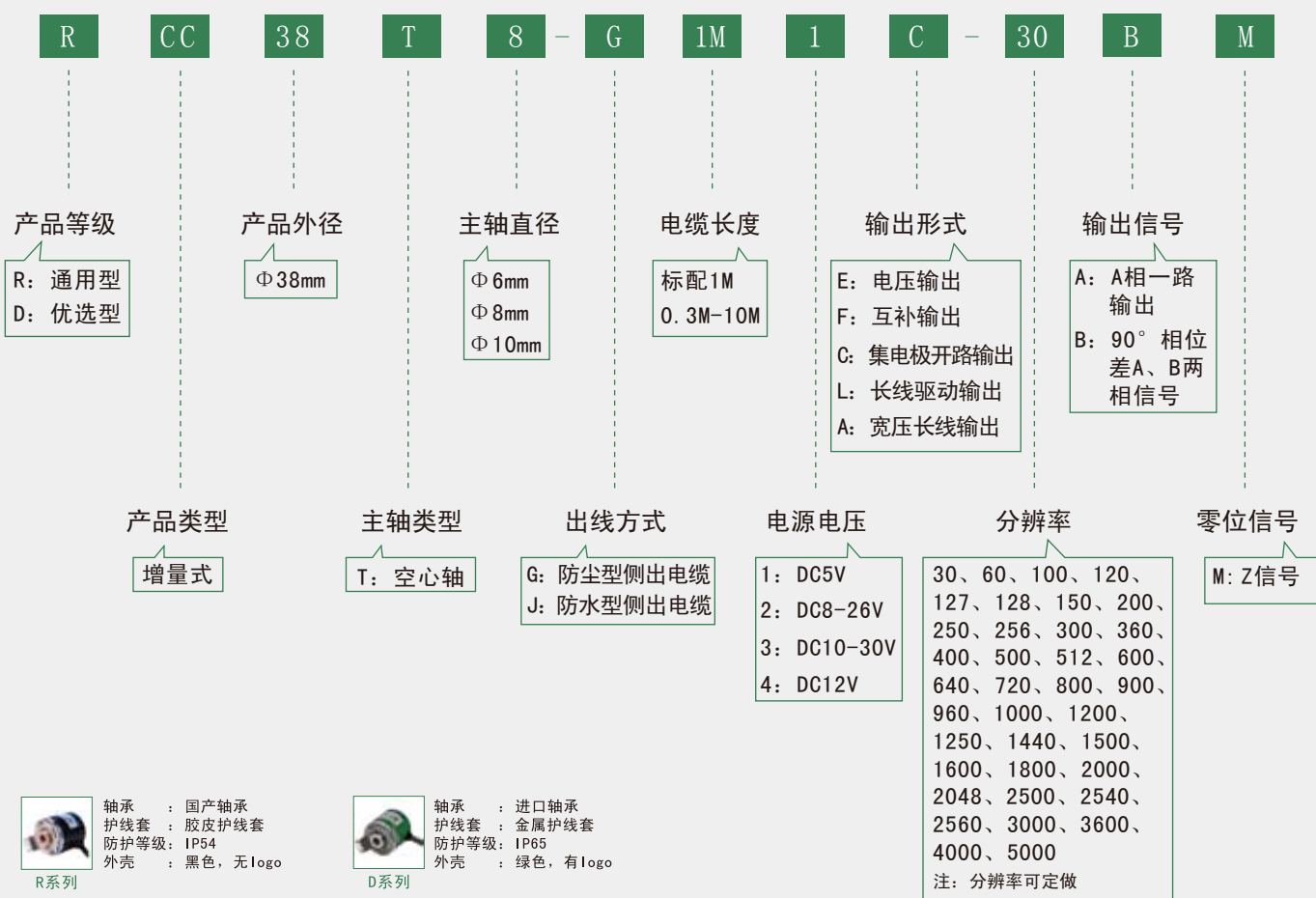


RCC38T · 系列



RCC38T适用于精密工作环境。产品采用通孔设计，孔径在6mm-10mm之间。产品脉冲数最高可达到5000脉冲，特殊要求可定做。光电器件可靠性高，寿命长，抗干扰能力强，使用温度范围广。

型号说明

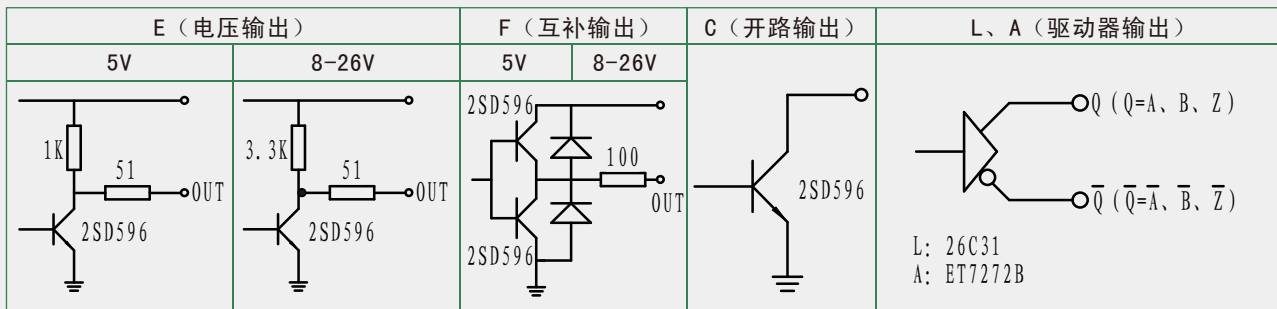


电气参数

输出形式	电源电压 DC (V)	消耗电流 (mA)	输出电压 (V)		上升时间 (ns)	下降时间 (ns)	响应频率 (kHz)
			V _H	V _L			
E (电压输出)	5±0.25	≤80	>3.5	≤0.7	≤500	≤100	0-300
	8-26	≤120	>VCC-2.5	≤0.7	≤500	≤100	0-300
	10-30						
	12						
F (互补输出)	5±0.25	≤80	>3.5	≤0.7	≤500	≤100	0-300
	8-26	≤120	>VCC-2.5	≤0.7	≤500	≤100	0-300
	10-30						
	12						

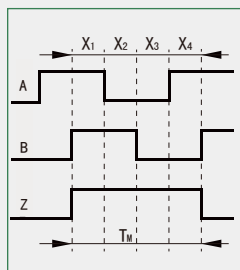
C (集电极 开路输出)	5 ± 0.25	≤ 60	> VCC - 2.5	≤ 0.7	≤ 500	≤ 100	0-300
	8-26						
	10-30						
	12						
L (长线驱动输出)	5 ± 0.25	≤ 100	> 3.5	≤ 0.7	≤ 200	≤ 200	0-300
A (宽压长线 驱动输出)	8-26	≤ 60	> VCC - 2.5	≤ 0.7	≤ 500	≤ 100	0-300
	10-30						
	12						

输出形式

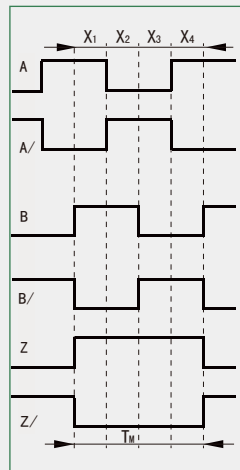


注：C、F输出有对地短路保护二极管

输出波形与信号位置精度



C, E, F 输出



L, A输出

上图为从轴端方向看，主轴顺时针旋转 (CW) 时的波形

波形比: $X1+X2=0.5T \pm 0.1T$

$X2+X3=0.5T \pm 0.1T$

相位差: $Xn \geq 0.125T$ ($n=1, 2, 3, 4$)

绝对角度误差: $\leq 0.2T$

周期误差: $\leq 0.05T$

$T=360^\circ / N$ (N 为每转输出脉冲数)

Z路信号宽度

1、 $T_m=1T \pm 0.5T$

$T_m=nT \pm 0.1T$ ($n \geq 2$)

Z路信号与A、B路信号相位关系不做规定

2、 $T_m=0.5T \pm 0.25T$

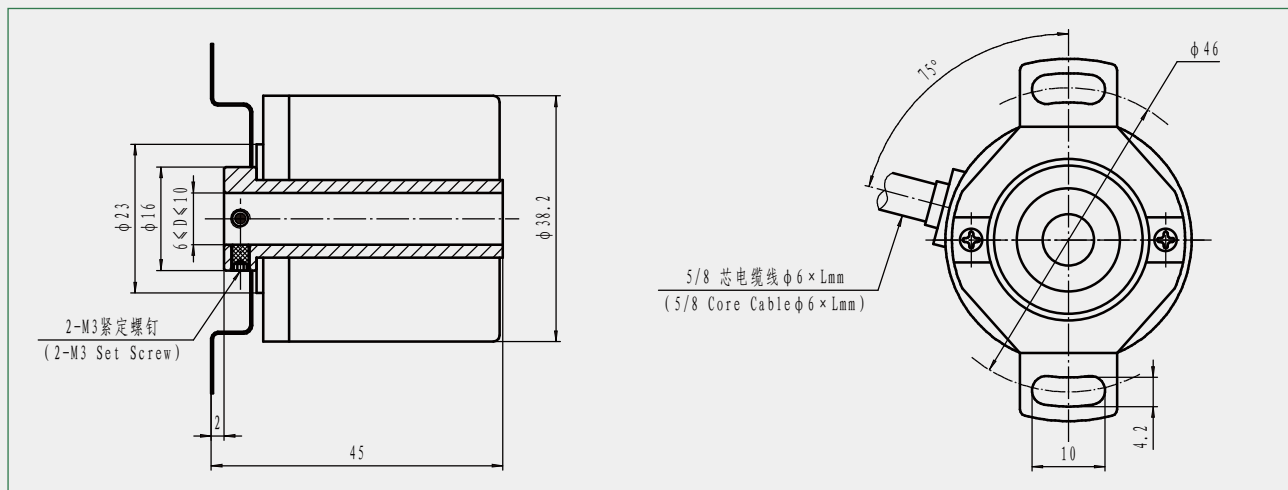
$T_m=0.25T \pm 0.125T$

Z路信号上升沿与B路信号上升沿对齐

机械参数

最大转速 (r/min)	启动力矩 (25℃) (N·M)	轴向最大负载 (N)		转动惯量 (kgm ²)	重量 (kg)
		径向	轴向		
6000	1×10^{-3}	30	20	4×10^{-6}	≈ 0.135

产品外形图



环境参数

使用温度 (°C)	-20~+85	
贮存温度 (°C)	-30~+95	
相对湿度	35~85%RH 无凝露	
耐冲击 (m/s ²)	980 (x, y, z三个方向各3次, 每次持续6ms)	
耐振动 (m/s ²)	50 (10~200Hz, x, y, z三个方向各2小时)	
防护等级	通用型 IP54	优选型 IP65

接线表

电缆线颜色	红	黑	绿	棕	白	灰	黄	橙	屏蔽
E (电压输出)	Vcc	0V	A	/	B	/	Z	/	G
F (互补输出)	Vcc	0V	A	/	B	/	Z	/	G
C (开路输出)	Vcc	0V	A	/	B	/	Z	/	G
L、A (驱动输出)	Vcc	0V	A	A/	B	B/	Z	Z/	G

长春荣德光学有限公司

TEL: 400-618-6766

